

# PASS

## Barriera elettromeccanica fino 5 m di passaggio



Perfetta per utilizzo in contesti condominiali o privati

Funzionamento ad encoder con soft start and stop

Installazione facile e set-up veloce

Meccanica in metallo ed ingranaggi in acciaio lavorato

Cassone robusto

Chiave di sblocco esterna



**NETLINK OPERATOR**  
Questo motore è compatibile con il sistema NETLINK e può essere programmato con DEA installer e NETBOX

(Solo versioni con NET230N)





Compatibile con le App



## Barriere 24V $\equiv$ con quadro di comando ad uso semi intensivo



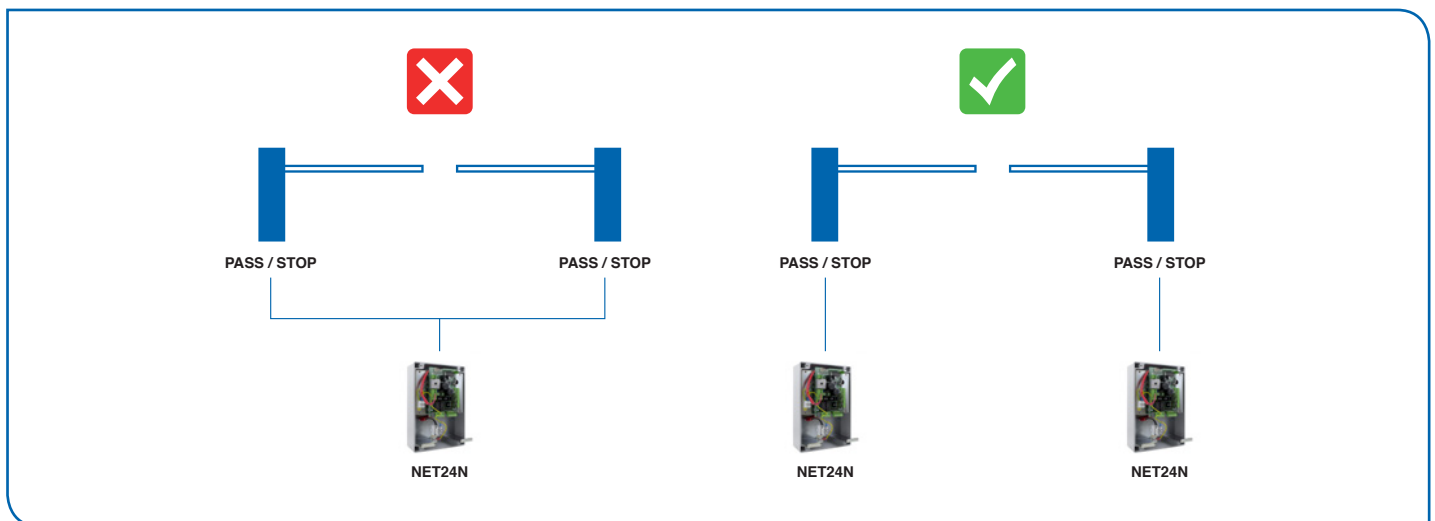
COD.	Art.					ALTRE CARATTERISTICHE
644020	PASS24NET/V	3 m veloce		NET24N	✓	<ul style="list-style-type: none"> <li>Regolazione velocità e del rallentamento in chiusura e apertura</li> <li>Controllo motore ad encoder e rilevazione ostacoli</li> <li>Possibilità di bloccare la programmazione per impedire manomissioni dell'impianto</li> </ul>
644022	PASS24NET/VR	4 m veloce		NET24N	✓	
644021	PASS24NET/L	4 e 5 m lenta		NET24N	✓	

Per tutti i modelli: asta, omega, circuito lampeggiante e piastra di fondazione non inclusi - versione INOX: disponibile su richiesta.

Per tutti i modelli: il buon funzionamento è garantito solo con perfetto bilanciamento della molla e regolazione dei tempi di rallentamento.

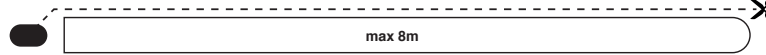
**ATTENZIONE:** utilizzare una centralina NET24N per ogni barriera.

INFORMAZIONI TECNICHE	PASS24NET/V	PASS24NET/L	PASS24NET/VR
Tensione di alimentazione motore (V)	24V $\equiv$		
Potenza massima assorbita (W)	105		
Ciclo di lavoro (manovre/h)	290	140	240
N° max manovre in 24 ore	800		
Temperature limite di funzionamento (°C)	-20 ÷ 50		
Tempo di apertura 90°(s)	2,2	6	2,8
Peso del prodotto con imballo (Kg)	41		
Pressione sonora (dBA)	< 70		
Grado di protezione	IPX4		



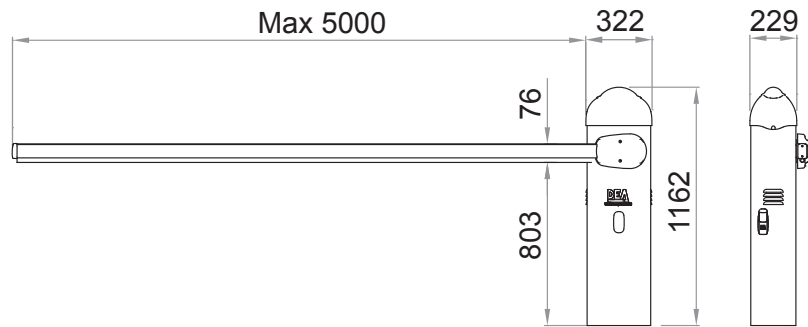
### PASS 3, PASS 4, STOP4/N, STOP 6/N, STOP-JOINT

1 X STRIP-LED/P  
cod. 649173

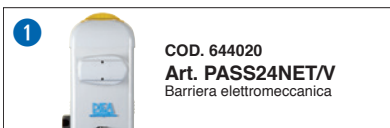
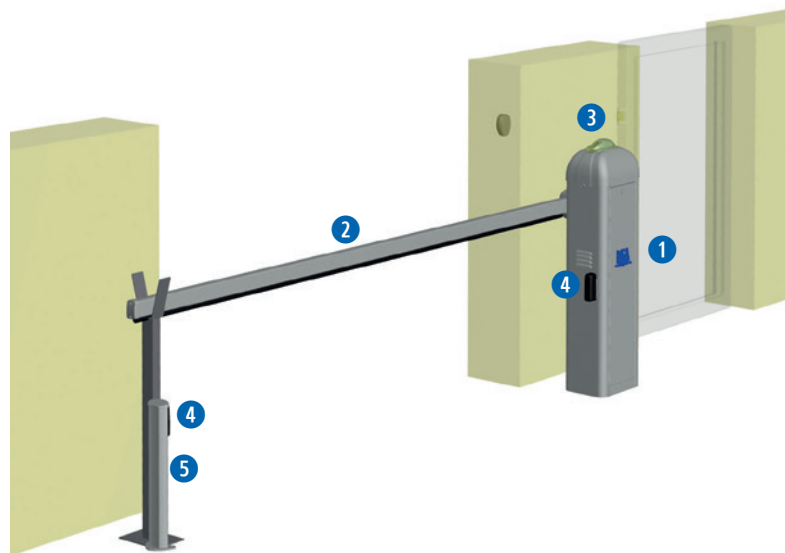


1 x STRIP-LED  
cod. 649174

## DIMENSIONI



## ESEMPIO DI INSTALLAZIONE TIPICA



## ACCESSORI SPECIFICI



**COD. 649181**  
**Art. CLED24**  
Kit lampeggiante a led 24V per barriere STOP e PASS (da installare sotto il coperschio)



**COD. 649174**  
**Art. STRIP-LED**  
Striscia a led per bracci (L=8m), senza alimentatore



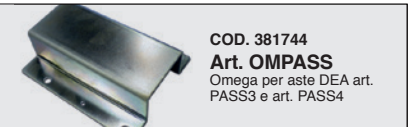
**COD. 649173**  
**Art. STRIP-LED/P**  
Alimentatore e staffaggio per art. STRIP-LED (840mA - IP67)



**COD. 649140**  
**Art. PASS3**  
Asta DEA rettangolare verniciata 3000x65x38 mm, comprensiva di adesivi art. 1012



**COD. 649141**  
**Art. PASS4**  
Asta DEA rettangolare verniciata 4000x65x38 mm, comprensiva di adesivi art. 1012



**COD. 381744**  
**Art. OMPASS**  
Omega per aste DEA art. PASS3 e art. PASS4



**COD. 649240**  
**Art. PASS5**  
Asta DEA superleggera verniciata senza adesivi catarifrangenti 5000x80x40 mm. Da utilizzare solo con PASS24NET/L. (non compatibile con altri accessori)



**COD. 649250**  
**Art. OMPASS5**  
Omega e contropiastra di fissaggio per asta DEA art. PASS5



**COD. 381741**  
**Art. OMPASS60**  
Omega per asta rettangolare commerciale 60x30mm

Non compatibile con altri accessori né con la copertura frontale in plastica



**COD. 649012**  
**Art. ART-PASS**  
Snodo per asta pieghevole rettangolare per art. PASS3 e art. PASS4



**COD. 649000**  
**Art. 1006**  
Appoggio mobile



**COD. 649020**  
**Art. 1010**  
Appoggio fisso regolabile in altezza



**COD. 667061**  
**Art. LOOP 230/1**  
Rilevatore per spira magnetica a 1 canale



**COD. 667071**  
**Art. LOOP 230/2**  
Rilevatore per spira magnetica a 2 canali



**COD. 681034**  
**Art. SMFLED230/2**  
Semaforo a led 230V, luci rosso-verde



**COD. 681035**  
**Art. SMFLED24/2**  
Semaforo a led 24V, luci rosso-verde



**COD. 321810**  
**Art. GSOFTP**  
Profilo in gomma nero, EPDM S65 (24m)



**COD. 649160**  
**Art. BSF**  
Braccetto supporto fotocellula



**COD. 649200**  
**Art. BAT/PASS**  
Kit batterie per PASS composto da 2 batterie da 4Ah, con relative staffe di fissaggio e cavi per il collegamento alla centrale



**COD. 101026**  
**Art. 1012**  
Adesivo catarifrangente rosso (1 pz)



**COD. 649073**  
**Art. PASS/B**  
Piastra di fondazione