

STOP

Barriera elettromeccanica fino 8 m di passaggio

Adatta ad usi intensivi con cicli elevati

Funzionamento ad encoder con soft
start and stop

Nuova asta da 4m o 6m con la
possibilità di combinare due aste con
l'art. STOP-JOINT per ottenere una
lunghezza massima di 8m

Meccanica in metallo ed ingranaggi in
acciaio lavorato

Cassone robusto

DEA
SISTEMI AUTOMATICI



NETLINK OPERATOR

Questo motore è
compatibile con il sistema
NETLINK e può essere
programmato con DEA
installer e NETBOX

(Solo versioni con
NET230N)





Compatibile con le App



Barriere 230V ~ con quadro di comando ad uso semi intensivo



COD.	Art.					ALTRE CARATTERISTICHE
645031	STOPNET/L	6 m lenta		NET230N	✓	<ul style="list-style-type: none"> Fornita con 4 molle Controllo motore ad encoder e rilevazione ostacoli

Per tutti i modelli: asta, omega, circuito lampeggiante e piastra di fondazione non inclusi. Versione INOX: disponibile su richiesta.
Per tutti i modelli: il buon funzionamento è garantito solo con un corretto bilanciamento della molla e regolazione dei tempi di rallentamento.

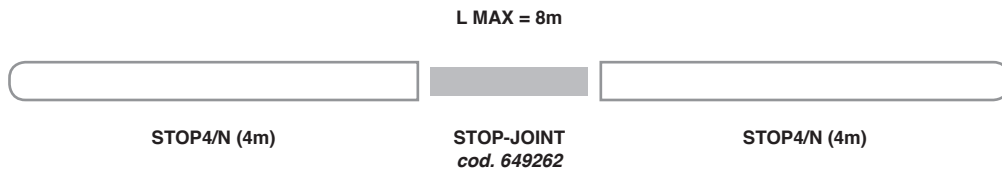
Barriere 24V = con quadro di comando ad uso intensivo



COD.	Art.					ALTRE CARATTERISTICHE
645020	STOP24NET/V	4 m veloce		NET24N	✓	<ul style="list-style-type: none"> Fornita con 2 molle Controllo motore ad encoder e rilevazione ostacoli.
645021	STOP24NET/L	6 m lenta		NET24N	✓	<ul style="list-style-type: none"> Fornita con 4 molle Controllo motore ad encoder e rilevazione ostacoli.

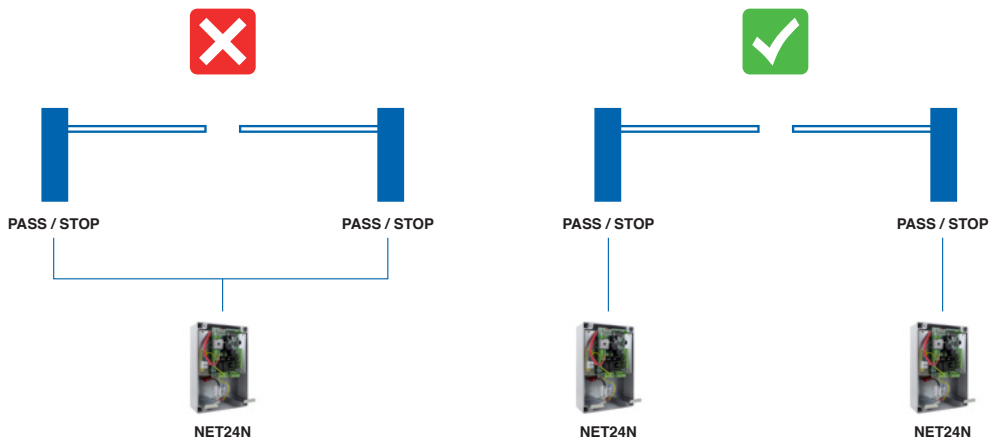
Per tutti i modelli: asta, omega, circuito lampeggiante e piastra di fondazione non inclusi. Versione INOX: disponibile su richiesta.
Nota: il buon funzionamento di questo modello è garantito solo con un corretto bilanciamento della molla e regolazione dei tempi di rallentamento.
ATTENZIONE: utilizzare una centralina NET24N per ogni barriera.

INFORMAZIONI TECNICHE	STOPNET/L		STOP24NET/V	STOP24NET/L	
	4 ÷ 6m	6 ÷ 8m	4m	4 ÷ 6m	6 ÷ 8m
Lunghezza asta	4 ÷ 6m	6 ÷ 8m	4m	4 ÷ 6m	6 ÷ 8m
Tensione di alimentazione motore (V)	230V ~ ± 10 % (50/60 Hz)			24V =	
Potenza massima assorbita (W)	500			120	
Ciclo di lavoro (manovre/h)	150	125	500	250	170
N° max manovre in 24 ore	800	500	1500	1000	800
Condensatore incorporato (µF)	18			/	
Temperature limite di funzionamento (°C)	-20 ÷ 50				
Termoprotezione motore (°C)	150			/	
Tempo di apertura 90°(s)	6,5	8	2,7	5,3	7,5
Peso del prodotto con imballo (Kg)	81			79	
Pressione sonora (dBA)	< 70				
Grado di protezione	IPX4				



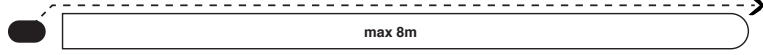
KIT MOLLA SUPPLEMENTARE PER BARRIERE CON ASTE da 4 a 8 m

Il numero di KIT MOLLA da assemblare è differente a seconda del tipo di accessori da montare sull'asta.
La tabella a pagina 100 illustra il numero di kit necessari per le diverse situazioni.



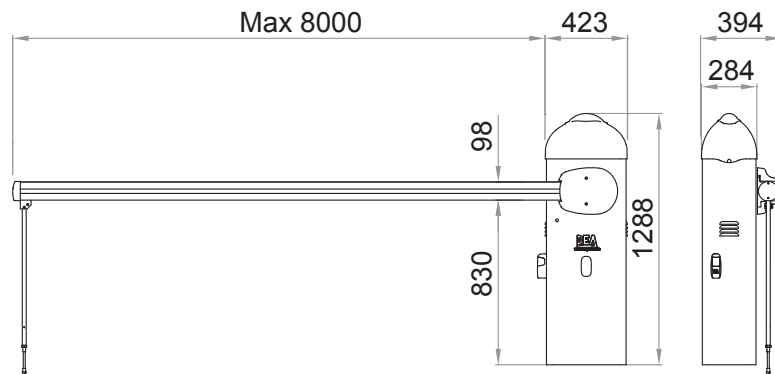
PASS 3, PASS 4, STOP4/N, STOP 6/N, STOP-JOINT

1 X STRIP-LED/P
cod. 649173

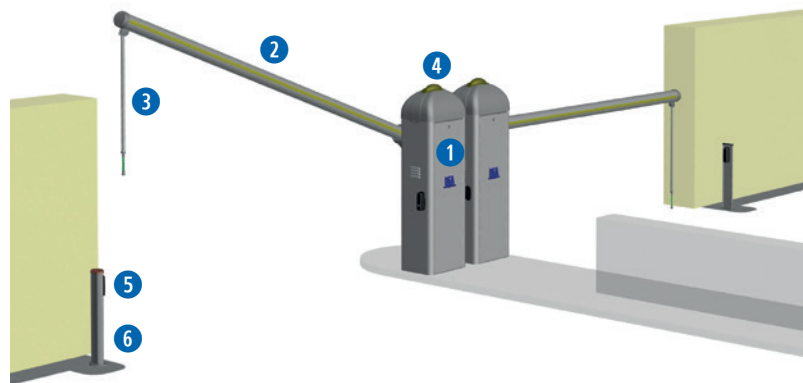


1 x STRIP-LED
cod. 649174

DIMENSIONI



ESEMPIO DI INSTALLAZIONE TIPICA



ACCESSORI SPECIFICI



COD. 649181
Art. CLED24
Kit lampeggiante a led 24V per barriere STOP e PASS (da installare sotto il coperchio)



COD. 649180
Art. CLED230
Kit lampeggiante a led 230V per barriere STOP e PASS (da installare sotto il coperchio)



COD. 101026
Art. 1012
Adesivo catarifrangente rosso (1 pz)



COD. 649260
Art. STOP4/N
Asta DEA rotonda verniciata 4125xØ80 mm comprensiva di adesivi art. 1012



COD. 649261
Art. STOP6/N
Asta DEA rotonda verniciata 6125xØ80 mm, comprensiva di adesivi art. 1012



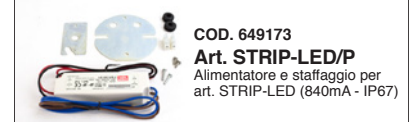
COD. 649270
Art. OMSTOP/N
Omega per aste DEA art. STOP4/N e art. STOP6/N



COD. 649262
Art. STOP-JOINT
Giunto per aste DEA art. STOP4/N e art. STOP6/N



COD. 649174
Art. STRIP-LED
Striscia a led per bracci (L=8m), senza alimentatore



COD. 649173
Art. STRIP-LED/P
Alimentatore e staffaggio per art. STRIP-LED (840mA - IP67)



COD. 649220
Art. KIT MOLLA
Kit molla supplementare per barriere STOP



COD. 649021
Art. 1010/M
Appoggio fisso regolabile in altezza con magnete



COD. 387100
Art. 1005/N
Siepe in alluminio da 2m



COD. 649000
Art. 1006
Appoggio mobile



COD. 649011
Art. ART-STOP/N
Snodo per asta pieghevole DEA art. STOP4/N



COD. 649020
Art. 1010
Appoggio fisso regolabile in altezza



COD. 649160
Art. BSF
Braccetto supporto fotocellula



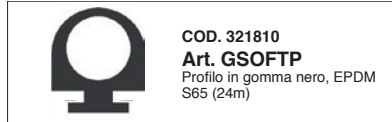
COD. 667071
Art. LOOP 230/2
Rilevatore per spira magnetica a 2 canali



COD. 649072
Art. STOP/B
Piastra di fondazione



COD. 667061
Art. LOOP 230/1
Rilevatore per spira magnetica a 1 canale



COD. 321810
Art. GSOFTP
Profilo in gomma nero, EPDM S65 (24m)



COD. 649201
Art. BAT/STOP
Kit batterie per STOP (Serie 2 - 24V) composto da 2 batterie da 4Ah con relative staffe di fissaggio e cablaggio per il collegamento alla centrale

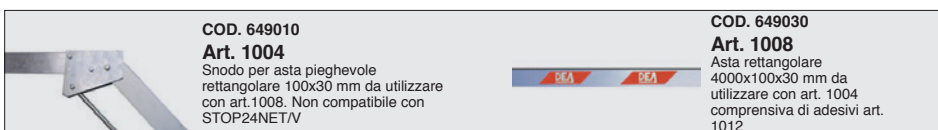


COD. 681034
Art. SMFLED230/2
Semaforo a led 230V, luci rosso-verde

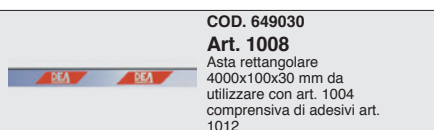


COD. 681035
Art. SMFLED24/2
Semaforo a led 24V, luci rosso-verde

PHASE OUT



COD. 649010
Art. 1004
Snodo per asta pieghevole rettangolare 100x30 mm da utilizzare con art.1008. Non compatibile con STOP24NET/V



COD. 649030
Art. 1008
Asta rettangolare 4000x100x30 mm da utilizzare con art. 1004 comprensiva di adesivi art. 1012



COD. 386390
Art. 1005
Siepe in alluminio da 2m



COD. 649190
Art. STOP4
Asta DEA rotonda verniciata 4000xØ95 mm comprensiva di adesivi art. 1012



COD. 649191
Art. STOP6
Asta DEA rotonda verniciata 6000xØ95 mm comprensiva di adesivi art. 1012



COD. 649230
Art. OMSTOP
Omega per aste DEA art. STOP4 e art. STOP6



COD. 649192
Art. STOP7.5
Asta DEA rotonda verniciata 7500xØ95 mm comprensiva di adesivi art. 1012



COD. 649210
Art. OMSTOP7.5
Omega e contropiastra di fissaggio per asta DEA art. STOP7.5

Aggiungere almeno 1 KIT MOLLA (vedi pag. 116). Non compatibile con siepe art. 1005.