



Motoriduttori 230V AC con quadro di comando incorporato, finecorsa ed encoder

COD.	Art.	EN	Art.	DEA	Ø	Encoder	ALTRE CARATTERISTICHE	PREZZO
637050	LATO220NET	EN 12453 CONFORME ALLE NORME EN 12445	• •	NET230N	Per alberi Ø=25,4mm	•	<ul style="list-style-type: none"> - Finecorsa - Sensore antischacciamento - Encoder magnetico con cavo da 6mt e rilevazione ostacoli - Ricevitore e luce di cortesia incorporati - Sblocco manuale 	
637051	LATO220NET/C	EN 12453 CONFORME ALLE NORME EN 12445	• •	NET230N	Per alberi Ø=25,4mm	•	<ul style="list-style-type: none"> - Finecorsa - Sensore antischacciamento - Encoder magnetico con cavo da 6mt - Ricevitore e luce di cortesia incorporati - Sblocco manuale - Dispositivo manuale per manovra di soccorso con verricello a catena 	

Senza quadro di comando, con finecorsa ed encoder

COD.	Art.	Art.	Encoder	Ø	ALTRE CARATTERISTICHE	PREZZO
637001	LATO220/EN	• •	•	Per alberi Ø=25,4mm	<ul style="list-style-type: none"> - Finecorsa - Encoder magnetico con cavo da 6mt - Sblocco manuale 	
637011	LATO220/CEN	• •	•	Per alberi Ø=25,4mm Ø=25,4mm	<ul style="list-style-type: none"> - Finecorsa - Encoder magnetico con cavo da 6mt - Sblocco manuale - Dispositivo manuale per manovra di soccorso con verricello a catena 	

Centrale per completamento installazione: centrale di comando cod. 677610 art. NET230N/C (con box)



Motoriduttori 400V AC senza quadro di comando, con finecorsa ed encoder

COD.	Art.	Art.	Encoder	Ø	ALTRE CARATTERISTICHE	PREZZO
637031	LATO400EN	• • •	•	Per alberi Ø=25,4mm	<ul style="list-style-type: none"> - Sblocco manuale - Finecorsa - Encoder magnetico con cavo da 6mt 	
637041	LATO400CEN	• • •	•	Per alberi Ø=25,4mm	<ul style="list-style-type: none"> - Dispositivo manuale per manovra di soccorso con verricello a catena - Finecorsa - Encoder magnetico con cavo da 6mt 	

Centrale per completamento installazione: centrale di comando cod. 677140 art. 400RR/C (con box)



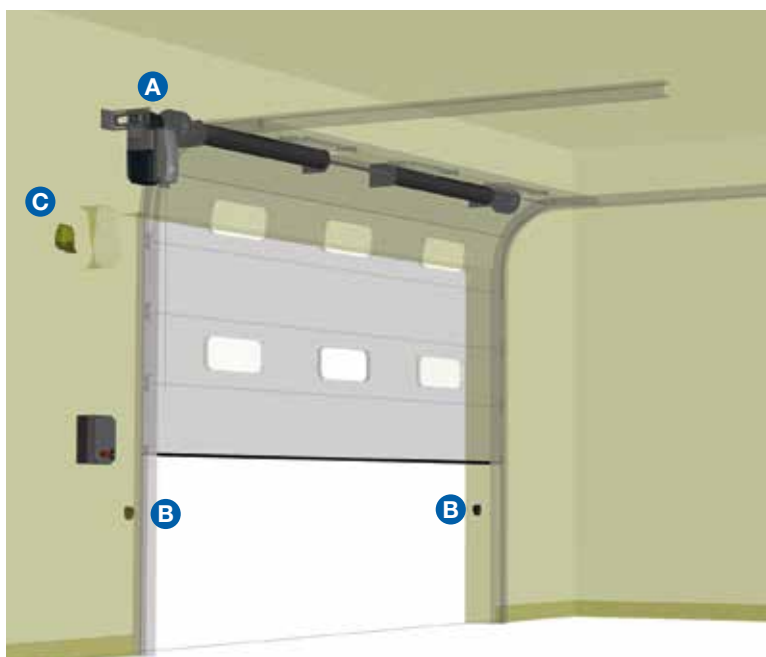
INFORMAZIONI TECNICHE	220NET - 220/EN - 220/CEN - 220NET/C	400EN - 400CEN
Tensione di alimentazione motore (V)	230V AC ± 10 % (50/60 Hz)	400V AC ± 10 % (50/60 Hz)
Potenza massima assorbita (W)	500	900
Coppia massima (Nm)	62	104
Ciclo di lavoro (manovre/h)	14	35
N° max manovre in 24h	180	240
Condensatore incorporato (µF)	18	/
Temperature limite di funzionamento (°C)	-20 ÷ 40	-20 ÷ 40
Termoprotezione motore (°C)	150	140
Velocità albero di uscita (rpm)	22,4	22,4
Peso del prodotto con imballo (Kg)	12	13
Grado di protezione	IP40 (IP10 vers. 220/CEN - 220NET/C)	IP40 (IP10 vers. 400/CEN)



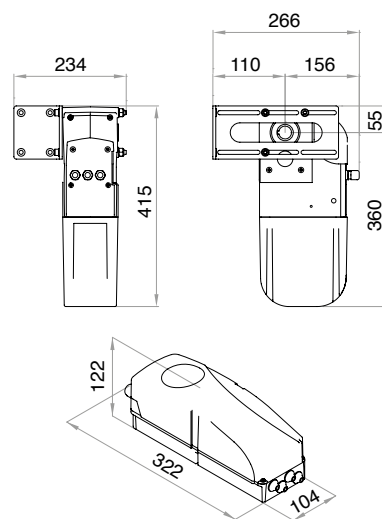
Motore con quadro di comando incorporato



USO CONDOMINIALE E INDUSTRIALE - 180 MANOVRE/24h



DIMENSIONI



SEZIONALI INDUSTRIALI
E PORTONI A LIBRO

COD.	LETT.	Art.	DESCRIZIONE	Q.TÀ	€ CAD.
637050	A	LATO 220NET	Automazione per porta sezionale, con sblocco di emergenza, Encoder, fincorsa e quadro di comando NET incorporato e cablato	1	
662020	B	104MINILUX	Coppia di fotocellule mini	1	
661062	C	LED230AI	Lampeggiante LED 230V con antenna integrata	1	
672580	-	TR2	Telecomando MIO, due canali, 433,92 MHz e codifica rolling-code	2	
668010	-	127	Cartello "Pericolo"	1	

ACCESSORI SPECIFICI



Cod. 639430
Art. LAC19
Corona Z=19+Albero prolunga



Cod. 639410
Art. L19
Corona Z=19 + chiave



Cod. 639010
Art. 800C/TEN
Tendicaten



Cod. 639500
Art. CG
Catena genovese da 25m



Cod. 629290
Art. BAT
Kit batterie composto da 2 batterie ricaricabili 12V - 1,2Ah completo di cavi di cablaggio per motori 24V



Cod. 639030
Art. 800C/CZ38
Corona Z=38



Cod. 639450
Art. LBA25
Prounga per albero Ø=25,4mm



Cod. 639020
Art. 800C/F
Staffe ancoraggio catena.



Cod. 639530
Art. LATO/SF
Kit per dispositivo sblocco LATO (4,5m). Da utilizzare con BLINDOS



Cod. 662070
Art. 104SEZ
Coppia di fotocellule e sistema brevettato per la protezione totale delle porte sezionali



Cod. 639000
Art. 800C/ACC
Catena da 2m + giunto



Cod. 639440
Art. LBA40
Adattatore per albero Ø=40mm

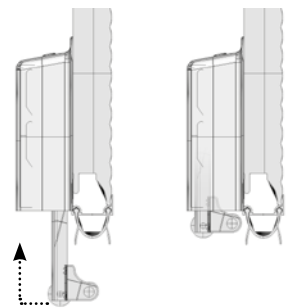
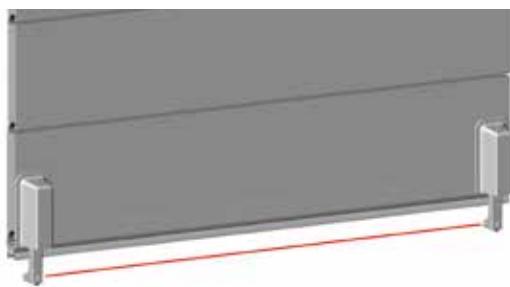


Cod. 639420
Art. LE
Staffa per fissaggio



Cod. 665000
Art. BLINDOS
Contenitore sicurezza predisposto per sblocco a filo.

ESEMPIO DI INSTALLAZIONE FOTOCELLULE DI SICUREZZA ART. 104SEZ



ALTRI ACCESSORI



Cod. 677610
Art. NET230N/C
Quadro di comando universale programmabile mediante display, per automazioni ad 1 o 2 motori 230V con o senza encoder magnetico.
Con box.



Cod. 661062
Art. LED230AI
Lampeggiante LED in 230V con antenna integrata



Cod. 662020
Art. 104MINILUX
Coppia di fotocellule da esterno. Portata 20m



Cod. 681060
Art. COVER
Copertura antivandalica in alluminio per fotocellule LINEAR e LINEAR/B



Cod. 677140
Art. 400RR/C
Quadro di comando (con box) programmabile mediante display per motori trifase 400V o monofase 230V



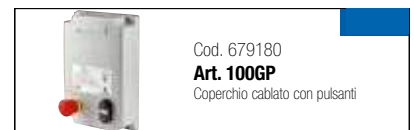
Cod. 672580
Art. TR2
Telecomando
Disponibile anche in versione nera Art. TR2N (pag. 122)



Cod. 662030
Art. 104LUX
Coppia di fotocellule da esterno orientabile 15°. Portata 20m



Cod. 663060
Art. KYO
Selettore a chiave da esterno in alluminio



Cod. 679180
Art. 100GP
Coperchio cablato con pulsanti



Cod. 672590
Art. TR4
Telecomando quadricanale
Disponibile anche in versione nera art. TR4N (pag. 122)



Cod. 662043
Art. LINEAR/B
Coppia di fotocellule orientabili da parete con trasmettitore alimentato da batterie. Portata 7/15m



Cod. 663280
Art. DIGIRAD
Digkey radio